

DESCRIPCION DEL PRODUCTO: CORTINAS DE AIRE

De todos es sabida la importancia de tener una buena climatización tanto en puestos de trabajo como en lugares públicos. Sin embargo la importancia y la comodidad de tener las puertas abiertas pueden contraer problemas como la pérdida de energía interior y la entrada de elementos volátiles del exterior.

Boricua System ha diseñado sus cortinas de aire BCA, que colocadas en la parte superior de las entradas de locales, evitan mediante la proyección de aire la entrada de objetos extraños y el ahorro de hasta un 80% de energía.



CON LA COLOCACIÓN DE UNA CORTINA DE AIRE CONSEGUIREMOS:

- Ahorrar en el coste de la climatización mediante la pérdida de energía.
- Impedir que entren en el local insectos, polvo, humo, polen, etc.
- Mejorar el confort y el clima interno reduciendo la estratificación del aire.
- Atraer a clientes a los locales anulando las barreras físicas de las puertas.
- Separar locales y estancias significativas.
- Facilitar el transporte de mercancías ahorrando en logística de carga y descarga.

LAS CORTINAS DE AIRE BCA ESTÁN COMPUESTAS POR:

- Envolvente metálico de chapa de acero galvanizada plastificada.
- Rejilla de impulsión de aire estéticamente diseñada en aluminio anodizado.
- Rejilla de aspiración de aire estéticamente diseñada en aluminio anodizado.
- Ventilador centrífugo silencioso equilibrado dinámicamente y estáticamente con motor incorporado al eje.
- Elemento calefactor (batería de agua caliente o resistencias eléctricas).
- Panel de control de velocidades.

MODELOS

Para poder determinar el modelo, es necesario decidir:

- El ancho de la puerta a cubrir.
- Si debe llevar elemento calefactor y el tipo del mismo.

Es imprescindible permitir que el flujo de aire generado por la cortina abarque por entero las dimensiones de apertura de la puerta por lo que la máquina tendrá que ser un poco más ancha que la longitud de la puerta.

Los modelos se dividen según los componentes de los cuales están compuestos.

BCA- - B Cuyo elemento calefactor de aire es una batería de agua.

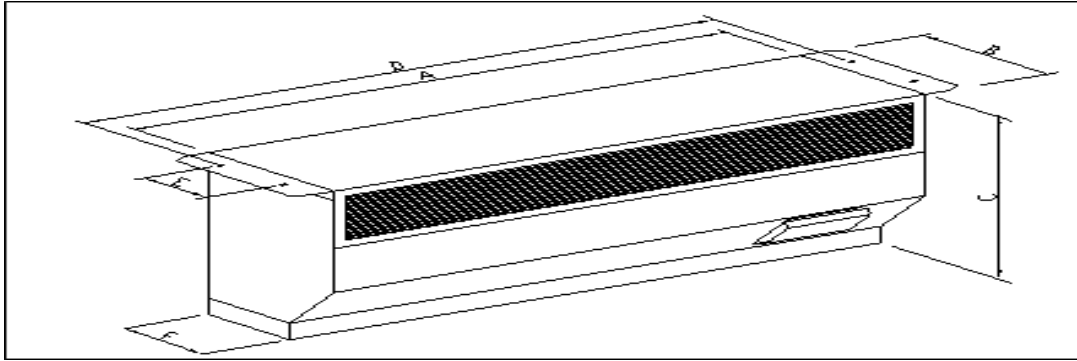
BCA- - R Calienta el aire mediante resistencias eléctricas.

BCA- - S No tiene elemento calefactor.

Las cortinas de aire se suministran con selectores de velocidad. El modelo BCA-R tiene incorporado un panel de control que selecciona dos etapas en la resistencia eléctrica y un selector de tres velocidades del ventilador. Los modelos BCA-B Y BCA-S llevan incorporados un panel de control de selector de tres velocidades en el ventilador.

La posición constructiva de la cortina de aire puede ser horizontal (H) o vertical (V) y se realizan en las medidas 1000, 1700 y 2000 mm de longitud.

TABLA DE DIMENSIONES Y PESOS



MODELO	A (mm)	B (mm)	C(mm)	D(mm)	E(mm)	F (mm)	PESO (Kg)
BCA-10/B V	1000	325	500	1036	280	270	38
BCA-10/R V	1000	325	500	1036	280	165	32,5
BCA-10/S V	1000	325	500	1036	280	165	31
BCA-17/B V	1700	325	500	1736	280	270	67
BCA-17/R V	1700	325	500	1736	280	165	56
BCA-17/S V	1700	325	500	1736	280	165	54
BCA-20/B V	2000	325	500	2036	280	270	75
BCA-20/R V	2000	325	500	2036	280	165	62
BCA-20/S V	2000	325	500	2036	280	165	59
BCA-20/R CI V	2000	325	500	2036	280	165	62



**TEMPERATURA DE SALIDA DE AIRE DEPENDIENDO DE LA ALTURA
(DE ORIGEN A SUELO)**

ALTURA	0 m	0,5 m	1 m	1,5 m	2 m	2,5 m	3 m
Temperatura (°C)	33,1	33,8	34,4	34,2	32,9	30,8	29,2

NIVEL SONORO (184W)

	0 m	3 m lateral	3 m frontal
1ª velocidad	58,1 db	53,8 dB	55 dB
2ª velocidad	65,1 dB	60,7 dB	62,4 dB
3ª velocidad	69,6 dB	65,5 dB	67,1 dB

CARACTERISTICAS TECNICAS

MODELO B

MODELO	BCA-10/B	BCA-17/B	BCA-20/B
Potencia calorífica Agua 80°C-70°C (Kcal/h)	9000	18000	18000
Caudal Aire (m3/h)	1000/1500/2000	2000/3000/4000	2000/3000/4000
Potencia ventilador (W)	184	368	368
Intensidad máxima (A)	2,8	5,6	5,6
Tensión ventilador (V)	220/240 II	220/240 II	220/240 II
Nivel sonoro (dB) (Velocidad media a 3mts)	60	60	60

MODELO S

MODELO	BCA-10/S	BCA-17/B	BCA-20/B
Caudal Aire (m3/h)	1000/1500/2000	2000/3000/4000	2000/3000/4000
Potencia ventilador (W)	184	368	368
Intensidad máxima (A)	2,8	5,6	5,6
Tensión ventilador (V)	220/240 II	220/240 II	220/240 II
Nivel sonoro (dB)	60	60	60

MODELO R

MODELO	BCA-10/R	BCA-17/R	BCA-20/R
Potencia calorífica (Kw)	9	18	18
Tensión resistencias (V)	380 III	380 III	380 III
Caudal aire (m3/h)	1000/1500/2000	2000/3000/4000	2000/3000/4000
Potencia ventilador (W)	184	368	368
Intensidad máxima(A)	2,8	5,6	5,6
Tensión ventilador (V)	220/240 II	220/240 II	220/240 II
Nivel sonoro (dB)	60	60	60